

Perancangan Sistem Monitoring Pergerakan Lobster Air Tawar Berbasis Internet of Things (IoT)

Denny Trias Utomo¹, Dinda Amalia Julyandri², Abhinaya Fahar Laila³, Miftakur Rahman⁴, Bilal Shandyarta Syamsudin⁵

Program Studi Teknik Informatika, Politeknik Negeri Jember^{1,2,3,4,5}
denny_trijs@polije.ac.id¹, dindaamalia0903@gmail.com², abinaya12794@gmail.com³,
rahmanmiftahur886@gmail.com⁴, bilalshandy7@gmail.com⁵

Abstrak— Lobster air tawar mempunyai nilai ekonomis yang sangat penting dalam perdagangan dan juga menjadi komoditas unggulan di tingkat lokal maupun internasional. Peluang pengembangan budidaya lobster dipengaruhi oleh tingginya kebutuhan atau permintaan domestik maupun luar negeri. Di Indonesia usaha budidaya lobster air tawar hanya berkembang dalam skala kecil dan belum berkembang sebesar permintaan. Hal ini dapat dibuktikan dari rendahnya pengembangan dan produksi pada budidaya lobster air tawar di Indonesia. Jenis dan ukuran lobster juga dapat memengaruhi harga lobster air tawar menjadi sangat tinggi dan bervariasi. Selain itu, kualitas pada lobster air tawar juga dapat memengaruhi tinggi rendahnya nilai jual lobster. Oleh karena itu, diciptakanlah sebuah teknologi yang mampu memonitoring pergerakan lobster air tawar berbasis Internet of Things (IoT). Alat ini menggunakan 5 komponen yang terdapat pada alat ini. Komponen yang digunakan pada alat ini adalah raspberry pi 4, relay 4 channel, servo, lampu LED, dan power supply 12 volt. Dengan adanya alat ini para pembudidaya lobster air tawar dapat lebih mudah dalam memantau pergerakan lobster air tawar dari jarak jauh.

Kata kunci : Lobster Air Tawar, IoT, Sensor

I. PENDAHULUAN

Lobster air tawar merupakan jenis krustasea yang tubuhnya hampir sama besar ukurannya dengan lobster air laut. Lobster air tawar mempunyai beberapa keunggulan dibandingkan dengan lobster air laut, antara lain dapat diternak dan membutuhkan teknik budidaya yang lebih sederhana jika daripada udang galah dan udang windu. Perkembangan hidup lobster air tawar sangatlah sederhana dan tanpa melalui tahap larva yang rumit seperti udang [1].

Sistem monitoring lobster sangat penting karena dengan mengetahui identitas dan jenis lobster kita dapat mengetahui sifat, jenis dan kualitas lobster tersebut. Dengan berkembangnya sistem komputerisasi maka dibuatlah sistem monitoring dengan menggunakan sebuah metode baru dengan bantuan IoT yang dapat dilakukan untuk kegiatan research dan komersial. Sistem monitoring dengan IoT dirasa sangat diperlukan karena kemampuan dan keterbatasan manusia dalam mengawasi pergerakan lobster air tawar. Penggunaan IoT ini memungkinkan adanya informasi dan data yang terintegrasi serta kecocokan data monitoring pergerakan lobster air tawar [2].

II. TINJAUAN PUSTAKA

A. Lobster Air Tawar

Lobster air tawar adalah lobster hewan yang bergenus *Cherax*.



Gambar 1. Lobster Air Tawar (*Cherax quadricarinatus*)

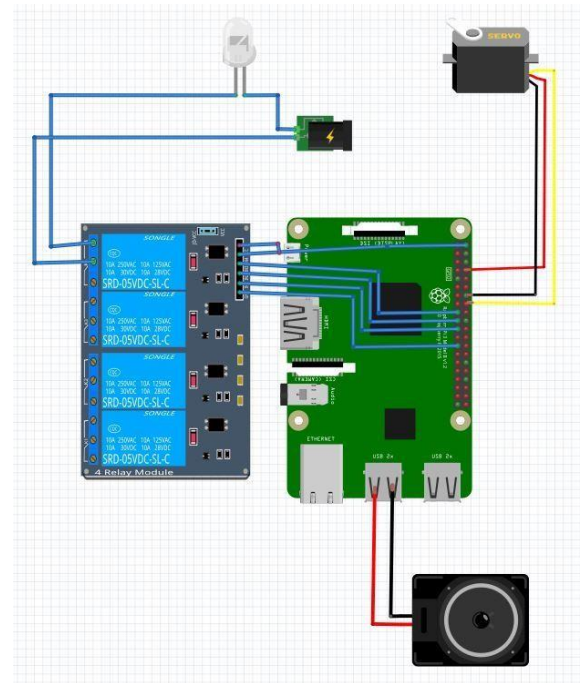
Lobster ini berasal dari Australia, Irian Jaya dan Papua New Guinea dengan spesies yang bermacam-macam [3]. *Cherax quadricarinatus* (red claw) merupakan salah satu spesiesnya yang memiliki nilai jual paling tinggi dibandingkan dengan jenis lobster lainnya. Lobster air tawar biasanya hidup di perairan tawar yang dangkal, yang memiliki banyak rongga serta celah dan berlumpur yang digunakan untuk menyembunyikan diri [4]. Lobster air tawar merupakan komoditas perikanan konsumsi yang memiliki banyak keunggulan. Salah satu keunggulan lobster air tawar adalah kandungan garamnya yang lebih rendah dibandingkan dengan lobster laut. Selain itu kandungan lemak dan protein pada lobster air tawar juga cukup tinggi. Kelebihan utama yang ada pada lobster air tawar adalah teknik yang dibutuhkan pada budidaya lobster relatif mudah. Namun hingga saat ini minat budidaya lobster air tawar masih sangat sedikit [5].

B. Agresifitas Reproduksi

Dalam budidaya lobster air tawar Induk dan benih menjadi komponen penting. Keberhasilan dalam budidaya lobster air tawar dipengaruhi oleh unggul atau tidaknya benih dan induknya. Oleh karena itu untuk meningkatkan produktivitas dan efisiensi budidaya lobster air tawar yang memiliki daya saing tinggi perlu adanya peningkatan mutu. Budidaya lobster air tawar sekarang banyak yang dilakukan di akuarium maupun kolam. Selain menjadi udang konsumsi, lobster air tawar juga dapat dimanfaatkan sebagai udang hias. Keunggulan lobster air tawar adalah tidak mudah sakit dan bersifat omnivora. Hal ini memudahkan untuk memberi makan lobster air tawar. Lobster air tawar memiliki tingkat produksi telur yang tinggi, tetapi penetasan lobster hanya dapat dibuahi dua kali dalam setahun. Pada saat yang sama, permintaan pasar tahunan bisa mencapai 250.000 ekor/tahun. Crayfish memiliki waktu perkembangbiakan yang lebih lama, sehingga menyebabkan permintaan pasaryang tidak seimbang terhadap lobster [6].

C. Monitoring Pergerakan Lobster Air Tawar Pada

budidaya Lobster Air Tawar memerlukan penanganan yang cukup rumit agar proses budidaya dapat berkembang dengan baik. Seperti pengaturan waktu pemberian pakan, menjaga suhu, kekeruhan air dan memantau pergerakan lobster. Udang air tawar umumnya diberi makan dua kali sehari, agar lobster air tawar berkembang dengan baik. Suhu ideal untuk budidaya lobster adalah sekitar 24-30 derajat Celcius. Selain itu, kekeruhan air juga harus diperhatikan, karena juga mempengaruhi perkembangan lobster. Air yang terlalu keruh akan mencemari badan air, menghambat perkembangan lobster, bahkan membuat lobster tidak dapat bertahan hidup. Selama proses pemuliaan, pemantauan manual juga diperlukan. Tentunya perawatan ini membutuhkan banyak waktu dan tenaga setiap harinya dalam budidaya lobster air tawar. [7].



Gambar 2 IoT Pada Alat Monitoring

D. Raspberry Pi 4



Gambar 3. Raspberry Pi 4

Raspberry Pi 4 merupakan perasngkat mini versi terbaru sebagai pengembangan dari versi sebelumnya, dimana memiliki performa 3 kali lipat daripada versi sebelumnya. *Raspberry Pi 4* dilengkapi dengan teknologi terkini seperti fast processor, Bluetooth 5.0, USB 3.0, USB type C, full Gigabit Ethernet, dual-band wifi, dll. *Raspberry Pi 4* sudah menggunakan teknologi Bluetooth terbaru, yaitu Bluetooth 5.0. *Raspberry Pi 4* telah ditingkatkan ke USB 3.0. *Raspberry Pi 4* memiliki banyak fungsi salah satunya sebagai web server. Dengan memanfaatkan fungsi-fungsi pada *Raspberry Pi 4*, kita bisa memantau pergerakan lobster Seperti pengaturan waktu pemberian pakan, menjaga suhu, kekeruhan air dan memantau pergerakan lobster. [8].

III. METODE PENELITIAN

E. Relay 4 Channel



Gambar 4. Relay 4 channel

Relay 4 Channel adalah suatu modul yang di dalamnya ada 4 channel relay. Relay 4 Channel adalah salah satu alat yang bekerja berdasarkan prinsip elektromagnetisme dengan memanfaatkan listrik untuk menggerakkan kontaktor guna memindahkan posisi ON ke posisi OFF dan sebaliknya [9].

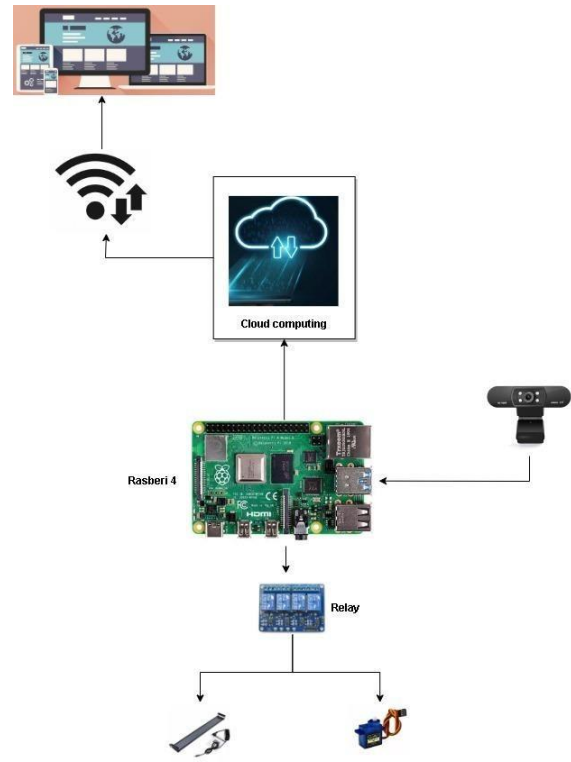
F. Lampu LED



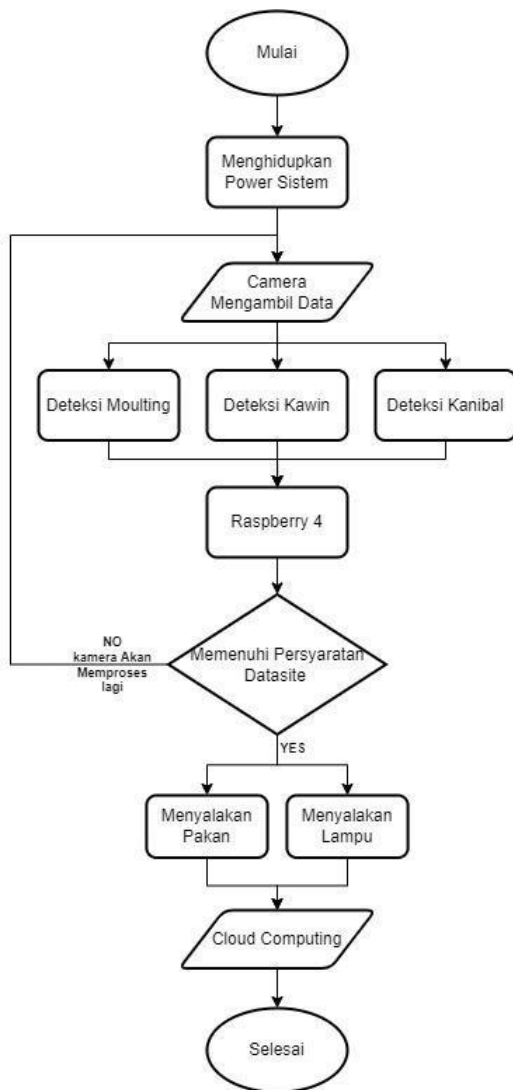
Gambar 5. Lampu LED

Lampu LED yang menggunakan teknologi LED (Light Emitting Diodes). Selain daripada penggunaan energi atau daya yang lebih sedikit, lampu LED ini juga memancarkan cahaya yang lebih terang serta lebih tahan lama. Penggunaan lampu yang tepat akan membuat lobster menjadi lebih sehat dan indah sedangkan bila kita menggunakan lampu yang salah maka dapat menyakiti lobster sehingga lobster tidak dapat bertahan hidup maupun tanaman dalam akuarium tersebut. Pada alat ini lampu akan menyala otomatis apabila terdeteksi lobster sedang melakukan moulting ataupun perkawinan [10].

Sistem Terintegrasi Berbasis IoT pada monitoring pergerakan Lobster Air Tawar (LAT) *Cherax quadricarinatus* pada aktivitas reproduksi. Pada penelitian ini bertujuan untuk merancang sebuah sistem berbasis *Internet of Things* (IoT) yang berfungsi untuk memonitoring pergerakan lobster air tawar terutama pada aktivitas reproduksi.



Gambar 6. Desain Sistem



Gambar 7. Flowchart

Flowchart di atas dapat dijelaskan bahwa untuk memulai kinerja alat, pertama kita menghidupkan *power system* untuk menjalankan alat system. Pada saat itu kamera mengambil data untuk dari 3 proses deteksi moulting, deteksi kawin, dan deteksi kekanibalan. Setelah itu data di proses oleh *rasberry pi 4*. jika datasite tidak terpenuhi (NO) kamera akan memproses lagi. Namun, apabila datasite telah mendeteksi lobster kanibal maka pakan otomatis akan menyala. Jika datasite mendeteksi moulting dan perkawinan maka lampu otomatis akan menyala. Data tersebut akan dikirim ke *cloud computing* untuk di tampilkan pada *website*.

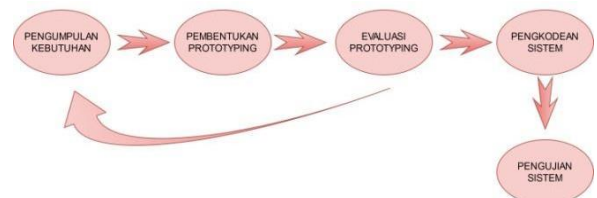
Metode penelitian yang dilakukan dalam penelitian dengan judul “**Perancangan Sistem Monitoring Pergerakan Lobster Air Tawar Berbasis IoT**” terdiri dari beberapa kelompok tahapan diantaranya: (1) tahap persiapan; (2) tahap pembuatan sistem; (3) tahap evaluasi pelaksanaan; dan (4) tahap penyusunan laporan.

1. Tahap Persiapan,

Ada dua tahap yang harus dilakukan pada tahap persiapan yaitu identifikasi permasalahan dan pengumpulan data sebagai studi pendahuluan.

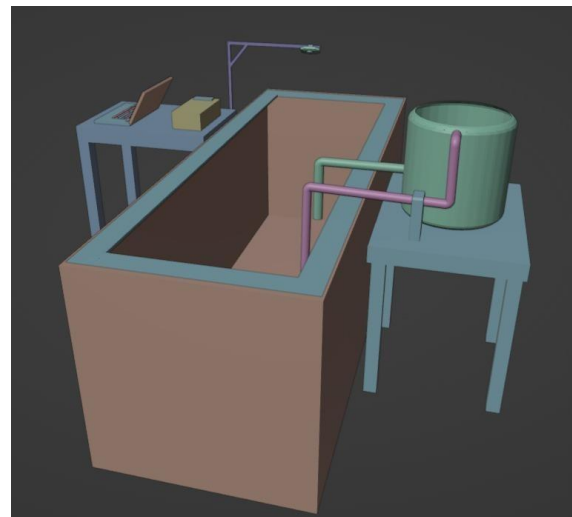
2. Tahap Pembuatan Sistem

Tahap pembuatan sistem meliputi: analisis kebutuhan sistem, perancangan sistem, evaluasi perancangan sistem, pengkodean sistem, dan pengujian sistem versi alpha dengan pengembang sistem. Metode yang digunakan dalam pembuatan sistem ini adalah *prototype*. Metode *prototype* ditunjukkan pada Gambar 7.

Gambar 8. Metode *Prototype* Pengembangan Sistem

3. Tahap Evaluasi Pelaksanaan

Tahap evaluasi pelaksanaan penelitian meliputi dua tahapan yaitu evaluasi sistem dengan pakar pertanian dan implementasi sistem di tempat studi kasus yang telah ditetapkan dalam penelitian yaitu wilayah di Kabupaten Sidoarjo di Kabupaten Jember.



Gambar 7 Desain Penerapan AlatMonitoring

IV. HASIL DAN PEMBAHASAN

Ada 5 komponen yang membantu proses monitoring pergerakan lobster air tawar, yaitu *rasberry pi 4*, *relay 4 channel*, *servo*, lampu LED,

dan *Power Supply 12 volt*. Raspbery Pi 4 berfungsi untuk memproses data dari kamera. *Relay 4 Channel* berfungsi untuk mengaktifkan servo/lampu LED apabila camera mendeteksi salahsatu pergerakan dari 3 dataset, antara lain deteksi moulting, deteksi kawin, dan deteksi kekanibalan. *Servo* berfungsi sebagai katup buka tutup pada wadah makanan. Apabila camera mendeteksi kanibalisme maka *servo* sebagai katup akan menyala dan membuka makanan tersebut. Lampu LED berfungsi sebagai penghangat untuk lobster air tawar apabila camera mendeteksi lobster sedang kawin atau moulting maka lampu akan menyala. Sedangkan *power supply 12v* sebagai tegangan utama untuk menjalankan kinerja *relay 4 channel*. Seluruh data tersebut akan dikirim ke *cloud computing*, kemudian akan ditampilkan pada *website*.

V. KESIMPULAN

Berdasarkan hasil rancangan yang sudah dijelaskan, maka direncanakan sistem perancangan monitoring pergerakan lobster air tawar berbasis internet of things akan berjalan dengan performansi maksimal. Diharapkan dengan diimplementasikannya alat ini sesuai hasil perancangan maka akan mendapatkan manfaat sebagai berikut:

- Masyarakat dapat melakukan proses budidaya yang dimonitoring dan dikontrol secara otomatis dengan tingkat akurasi yang tinggi.
- Dapat memonitoring pergerakan lobster pada saat moulting, perkembangbiakan, kebutuhan penyediaan pakan.
- Bagi masyarakat dapat memonitoring lobster air tawar meskipun dari jarak jauh

REFERENSI

- [1] K. Lengka and M. Kolopita, "Teknik Budidaya Lobster (*Cherax quadricarinatus*) Air Tawar di Balai Budidaya Air Tawar (BBAT) Tatelu," *E-J. Budid. Perair.*, vol. 1, no. 1, Jan. 2013, doi: 10.35800/bdp.1.1.2013.726.
- [2] C. K. Sastradiprja, "SISTEM PEMANTAUAN KESEHATAN LOBSTER (LHMS) MENGGUNAKAN MACHINE LEARNING," *J. Ris. Sist. Inf. Dan Teknol. Inf. JURSIKSTEKNI*, vol. 2, no. 1, pp. 1–9, Jan. 2020, doi: 10.52005/jursistekni.v2i1.34.
- [3] I. P. Saoud, J. Ghanawi, K. R. Thompson, and C. D. Webster, "A Review of the Culture and Diseases of Redclaw Crayfish *Cherax quadricarinatus* (Von Martens 1868): CULTURE AND DISEASES OF REDCLAW," *J. World Aquac. Soc.*, vol. 44, no. 1, pp. 1–29, Feb. 2013, doi: 10.1111/jwas.12011.
- [4] T. Kurniasih, "LOBSTER AIR TAWAR (Parastacidae: *Cherax*), ASPEK BIOLOGI, HABITAT, PENYEBARAN, DAN POTENSI PENGEMBANGANNYA," *Media Akuakultur*, vol. 3, no. 1, p. 31, Jun. 2008, doi: 10.15578/ma.3.1.2008.31-35.
- [5] A. T. M. A. Shofy Mubarak, Adde Ermawan, "Pengaruh Penambahan Madu Dalam Pakan Induk Jantan Lobster Air Tawar Red Claw (*Cherax quadricarinatus*) Terhadap Rasio Jenis Kelamin Larva," *J. Ilm. Perikan. Dan Kelaut.*, vol. 1, no. 1, p. 37, Jan. 2019, doi: 10.20473/jipk.v1i1.11696.
- [6] V. Sidharta, P. Pinandoyo, and ..., "Performa kematangan gonad, fekunditas, dan derajat penetasan melalui strategi pemberian pakan alami yang berbeda pada calon induk lobster air tawar (*Cherax ...*)," *Sains Akuakultur Trop. ...*, 2018, [Online]. Available: <https://ejournal2.undip.ac.id/index.php/sat/article/view/3150>
- [7] S. A. Guna, J. Dedy Irawan, and F. X. Ariwibisono, "IMPLEMENTASI 'SMART POND' UNTUK LOBSTER AIR TAWAR BERBASIS INTERNET OF THINGS," *JATI J. Mhs. Tek. Inform.*, vol. 5, no. 2, pp. 767–775, Oct. 2021, doi: 10.36040/jati.v5i2.3768.
- [8] M. A. I. Hakim and Y. H. Putra, "Pemanfaatan Mini PC Raspbery Pi Sebagai Pengontrol Jarak Jauh Berbasis WEB Pada Rumah," *Jurusan Teknik Komputer, UNIKOM*. elib.unikom.ac.id, 2013. [Online]. Available: https://elib.unikom.ac.id/files/disk1/632/jbptuni kompp-gdl-malikabdil-31580-12-unikom_m-1.pdf
- [9] M. D. Nanda, "Sistem Pengontrolan Peralatan Listrik secara Online Menggunakan Sensor Gerak (Studi Kasus PT. Capella Dinamik Nusantara Riau)," *SATIN-Sains Dan Teknol. Inf.*, 2015, [Online]. Available: <http://jurnal.stmik-amik-riau.ac.id/index.php/satin/article/view/108>
- [10] R. Herawati, A. W. Arkantoro, A. Kriscahyanto, and E. N. Rosyid, "Pengatur Lampu Aquarium dan Pakan Ikan Otomatis Berbasis Internet of Things," *Go Infotech J. Ilm. STMIK AUB*, vol. 27, no. 1, p. 43, Aug. 2021, doi: 10.36309/goi.v27i1.143.